



**LE RÉSEAU DE CRÉATION  
ET D'ACCOMPAGNEMENT PÉDAGOGIQUES**

**Ce document a été mis en ligne par le Canopé de l'académie de Clermont- Ferrand  
pour la Base Nationale des Sujets d'Examens de l'enseignement professionnel.**

Ce fichier numérique ne peut être reproduit, représenté, adapté ou traduit sans autorisation.

# CAP Arts du Verre et du Cristal

Session 2014

## DOSSIER RESSOURCES (D.R.)

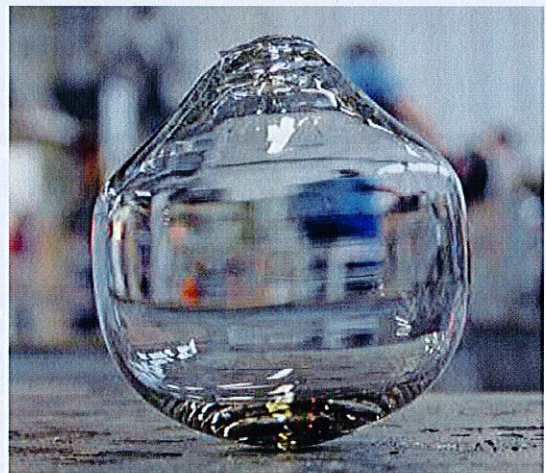
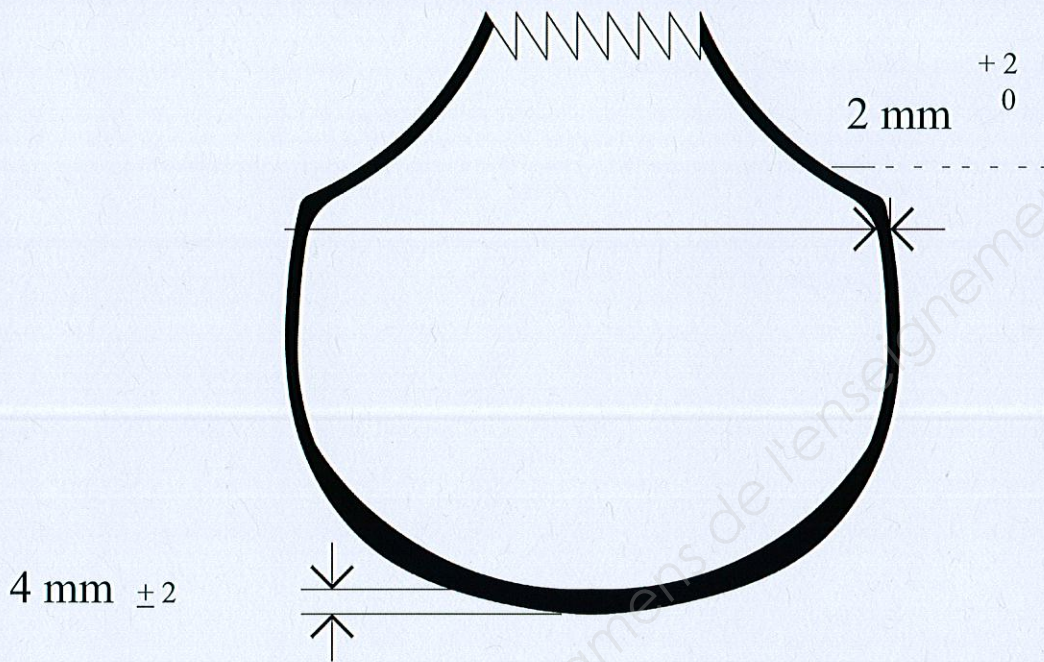
### EPREUVE EP2 : Analyse technique et réalisation

Durée : 10 heures

CAP Arts du verre et du cristal	Session 2014		
<b>EP2 : Analyse technique et réalisation</b>			
DOSSIER RESSOURCES	Durée : 10h00	Coefficient EP2 : 12	Page : 1/4

# Fiche technique N° 1

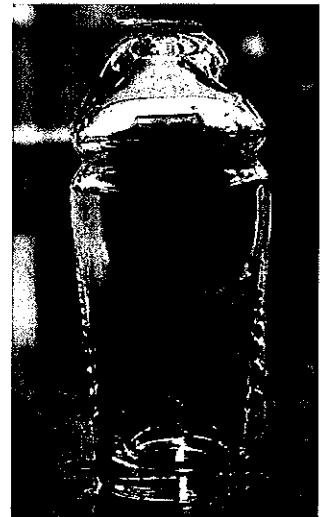
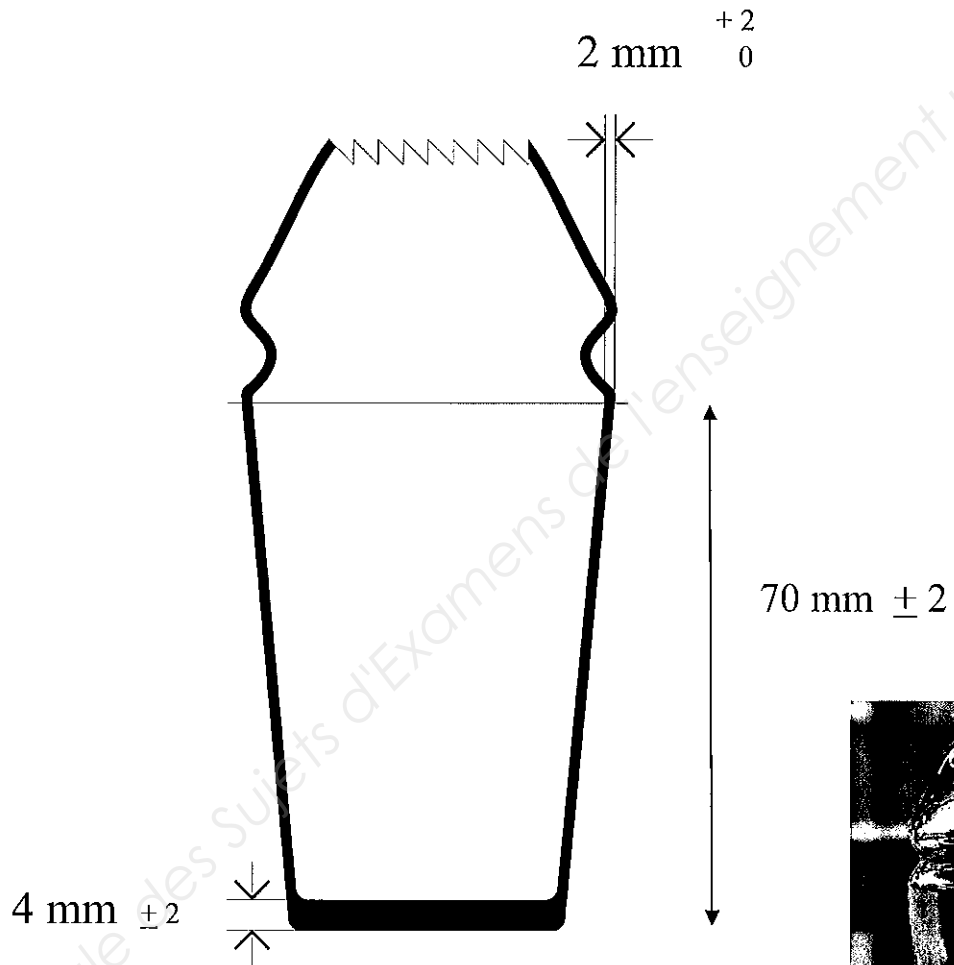
## Verre à vin n°3 ballon



CAP Arts du verre et du cristal	Session 2014		
<b>EP2 : Analyse technique et réalisation</b>			
DOSSIER RESSOURCES	Durée : 10h00	Coefficient EP2 : 12	Page : 2/4

## Fiche technique N° 2

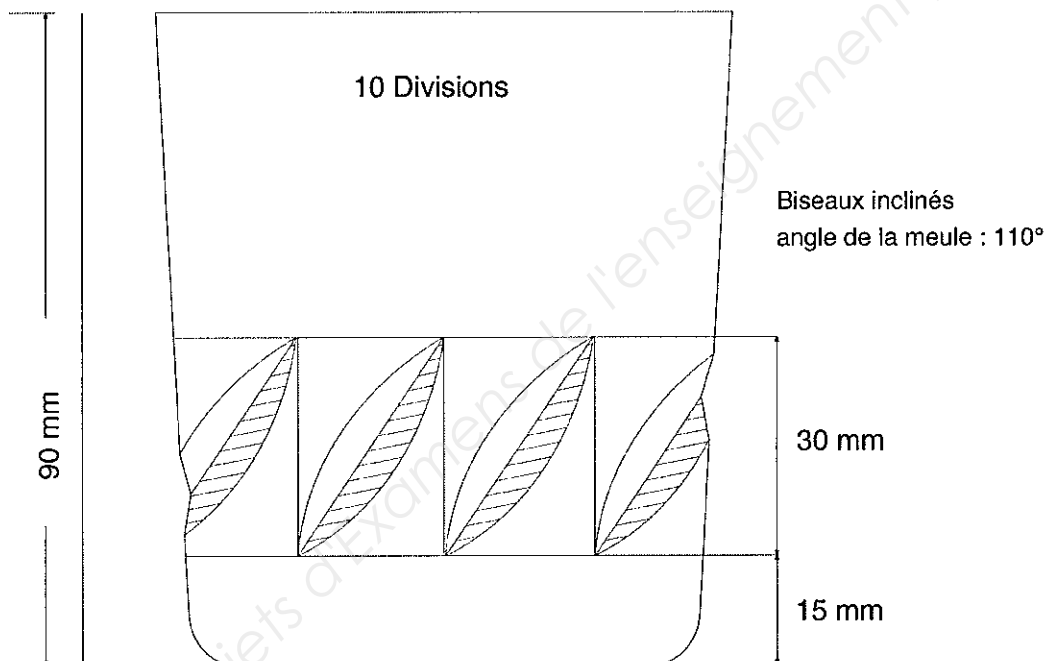
### Gobelet n°3 forme conique



CAP Arts du verre et du cristal	Session 2014		
<b>EP2 : Analyse technique et réalisation</b>			
DOSSIER RESSOURCES	Durée : 10h00	Coefficient EP2 : 12	Page : 3/4

## Fiche technique N° 3

### Décor sur gobelet



Tolérance  $\pm 1$  mm

CAP Arts du verre et du cristal	Session 2014		
<b>EP2 : Analyse technique et réalisation</b>			
DOSSIER RESSOURCES	Durée : 10h00	Coefficient EP2 : 12	Page : 4/4